



Le système d'information communicant

La mêlée - Journée Web 2.0

fylab 2005-2006, tous droits réservés

Présenté par Franck Silvestre, directeur de la société Fylab.
<http://www.fylab.fr>

Sommaire

- Fylab
- SOA
- Web 2.0 et SOA
- Fydji WS

- 2000 - Création
- 2003 - Expérimentation SOA, Université Lyon 2
- 2004 - Fydji WS
- 2006 - Fydji WS dans plus de 10 établissements du supérieur

Fydji WS : plateforme pour la publication et la consommation de Web Services à partir d'une source existante (SGBDR ou application Java). Les classes de consommations sont générés automatiquement en Java, PHP, AJAX et bientôt C#.

Sommaire

- Fylab
- SOA
- Web 2.0 et SOA
- Fydji WS

SOA

- Architecture de système d'information
- Quoi de neuf ?
 - la pensée "service"
En quoi le système d'information peut-il servir le métier ?
 - communication via HTTP* et XML
les Web Services comme moyen pour assurer l'interopérabilité

Il est plus facile de donner une définition relative du terme SOA qu'absolue. Définir la SOA par sa démarcation aux approches antérieures gouvernées soit par la pensée Objet ou pensée par Composants.

La pensée "service" est le premier niveau d'abstraction dans la mise en oeuvre d'une SOA nous ramenant directement au métier : en quoi le système d'information peut servir le métier de mon entreprise, de mon Université...?

Le système d'information est, de manière enfin explicite, au service du métier.

Techniquement, il n'y a rien de vraiment neuf. On constate simplement l'utilisation systématique des protocoles standards de l'Internet et de XML pour assurer les échanges inter-application. Les Web Services peuvent être définis comme l'effort de normalisation des échanges XML sur les protocoles d'Internet.

*plus généralement les protocoles standards de l'Internet.

La mise en oeuvre

- Nécessite une méthode de gestion du SI embrassant le métier et la technique
- Exemple : Urbanisation du SI

Sommaire

- Fylab
- SOA
- Web 2.0 et SOA
- Fydji VWS

Les enjeux pour une SOA réussie

- Les délais de mise en oeuvre
- L'appropriation par les usagers
- Le Web 2.0 comme source d'inspiration

Les délais de mise en oeuvre ou la notion de "time to market" en interne.

Web 2.0 Design Patterns

- ...
- Les données sont de plus en plus le coeur des applications
- ...
- Les utilisateurs créent de la valeur
- ...
- “Légèreté” des modèles de développement
- ...

fylab 2005-2006, tous droits réservés

9

Tim O'Reilly, dans la dernière partie de son article “ What is Web 2.0” synthétise les modèles de conception du Web 2.0.

Nous retenons ici ceux qui nous paraissent pertinents pour la mise en oeuvre d'une SOA en entreprise.

Nous pouvons interpréter le terme “légèreté” comme une contraction de “simplicité et souplesse”.

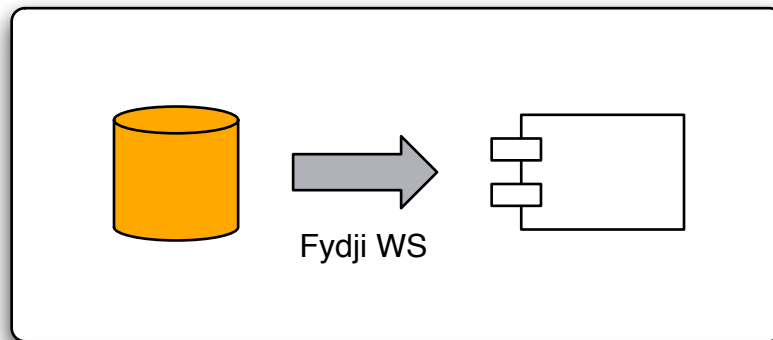
Sommaire

- Fylab
- SOA
- Web 2.0 et SOA
- Fydji VWS

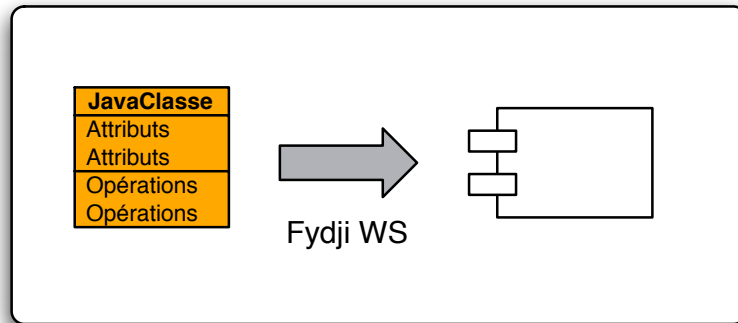
S'inscrire dans une démarche d'urbanisation

Rendre inter-opérable les fonctions métiers...

issues d'une base de données



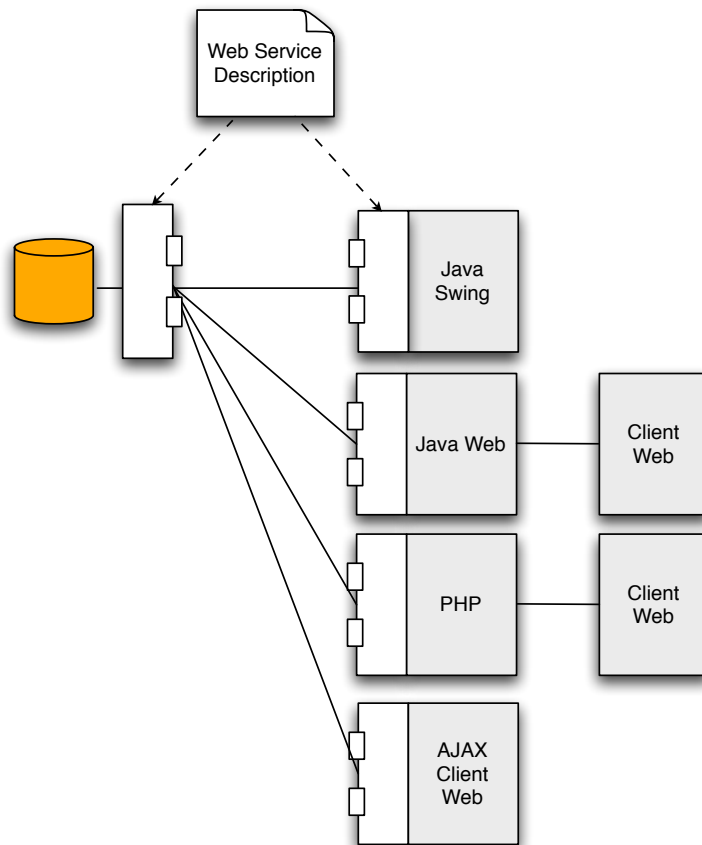
issues de méthodes Java



Principes généraux

- Un Web Service est décrit dans un fichier XML
- Une opération du Web Service est décrite par :
 - ses paramètres d'entrées et de sortie
 - la fonction métier déclenchée
- Fydji WS Génère automatiquement
 - l'application publiant les Web Services
 - les classes clientes en Java, PHP et AJAX
- SOAP ou REST
- Open Source

Dans le cas d'une approche SOAP, les Web Services publiés avec Fydji sont conformes au WS-I Basic Profile sur les recommandations SOAP et WSDL.
Fydji WS est distribué sous licence GPL.



Modèle de développement léger

- Fydji WS
 - s'appuie sur les compétences existantes
 - formation minimale pour publier les Web Services
- Tâches entièrement découplées par compétences
 - couche métier
 - couche présentation
 - couche inter-opérabilité